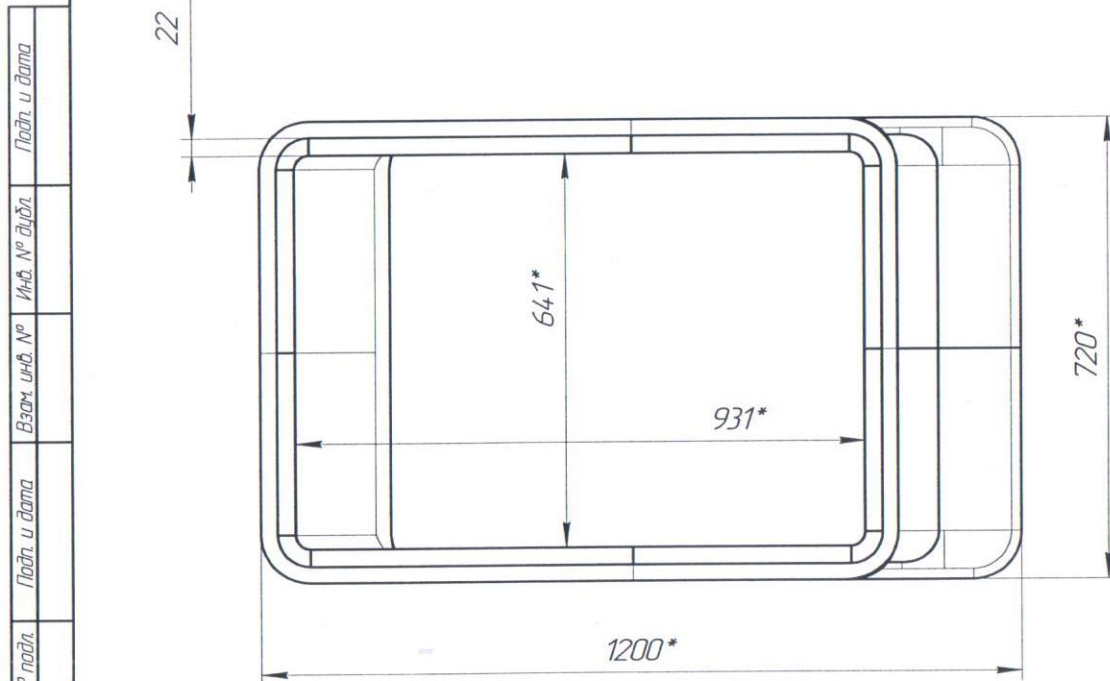
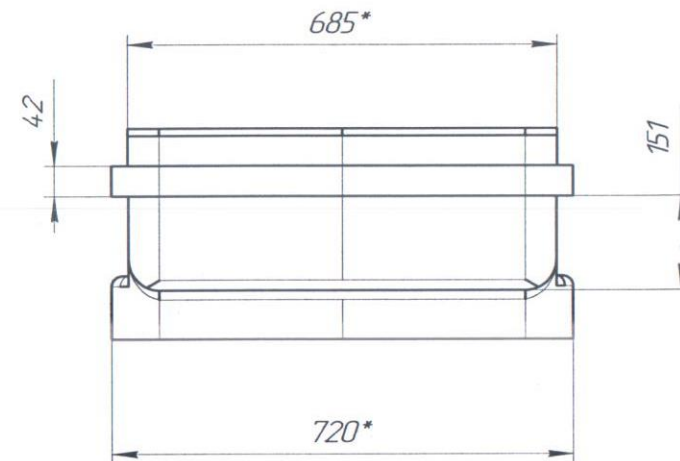
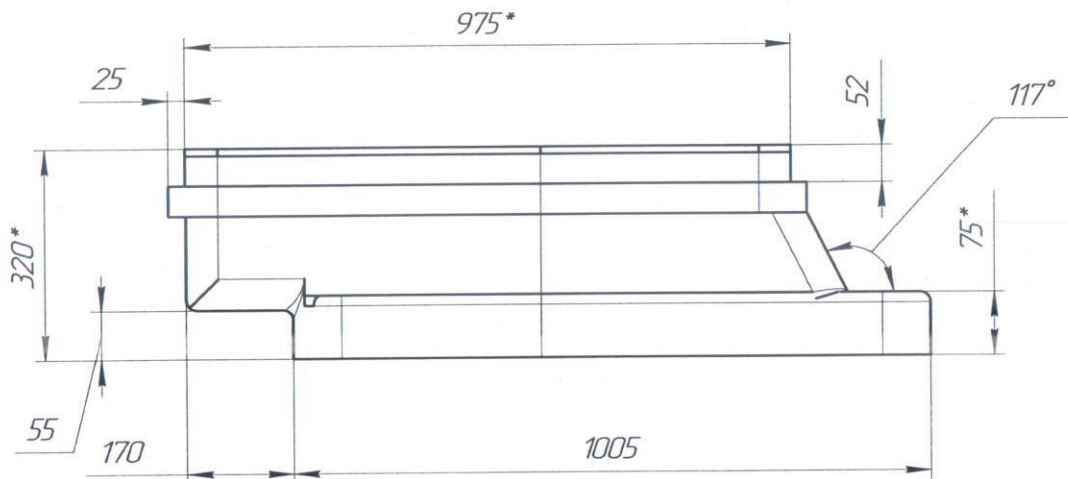


12513

Справ. №

Перв. примен.



КОНФИДЕНЦИАЛЬНО
ООО «МЕХАНИКА»

Мягтисова М.А.
22.01.2021

- 1 * Размеры для справок
- 2 Данный документ не является чертежом, это ЭСКИЗ с фактическими размерами

				12513			
Изм. Лист	№ докум.	Подп.	Дата	Доп. модуль на гарловину погреба Т1900, Т2500, Т3000, Т3500	Лит.	Масса	Масштаб
Разраб.	Гелман Ю. А.	<i>Ю</i>	2021				
Проб.	Викторов О. А.	<i>В</i>			Лист	Листов	1
Н.контр.					ООО «Механика»		
Утв.							